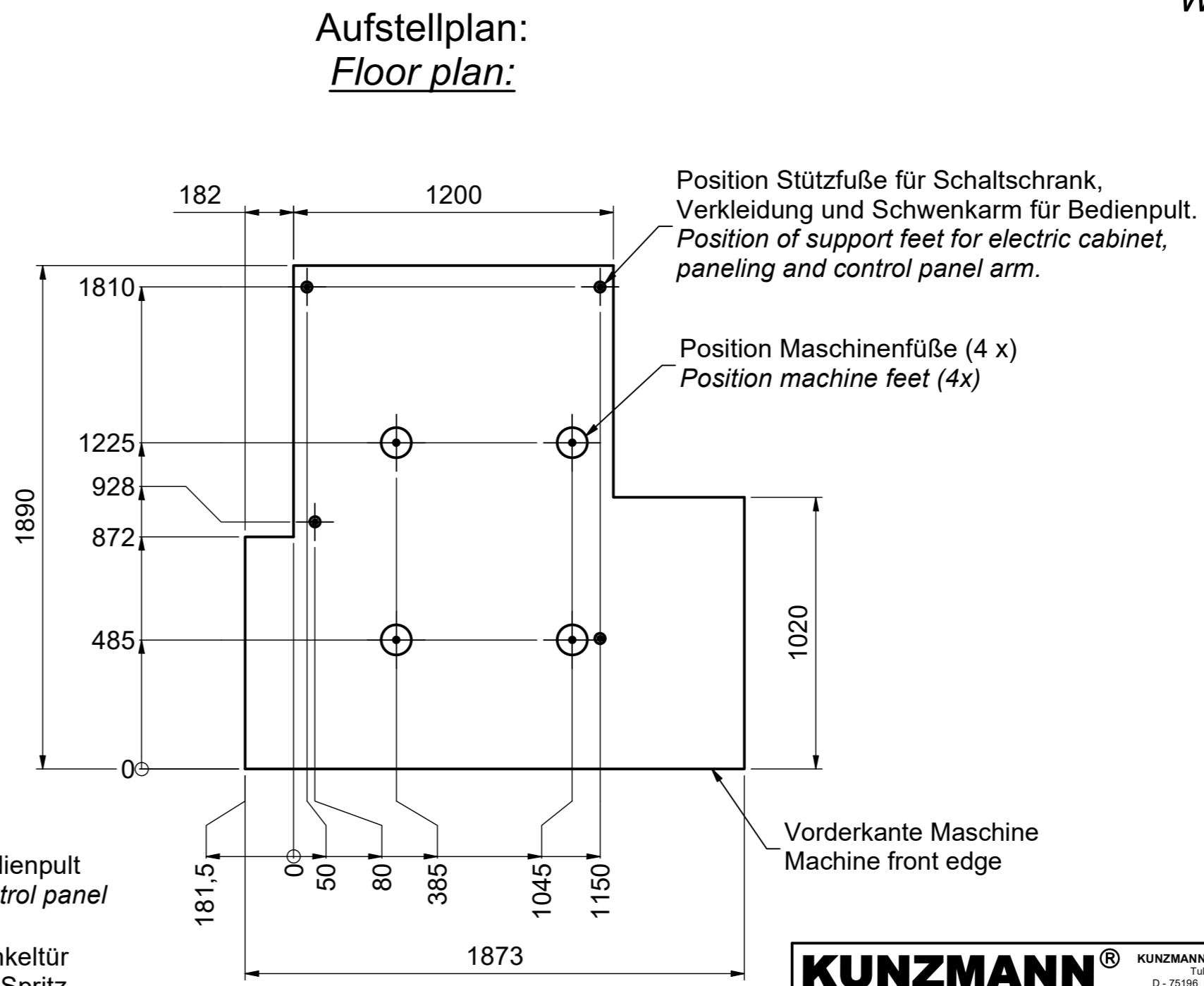
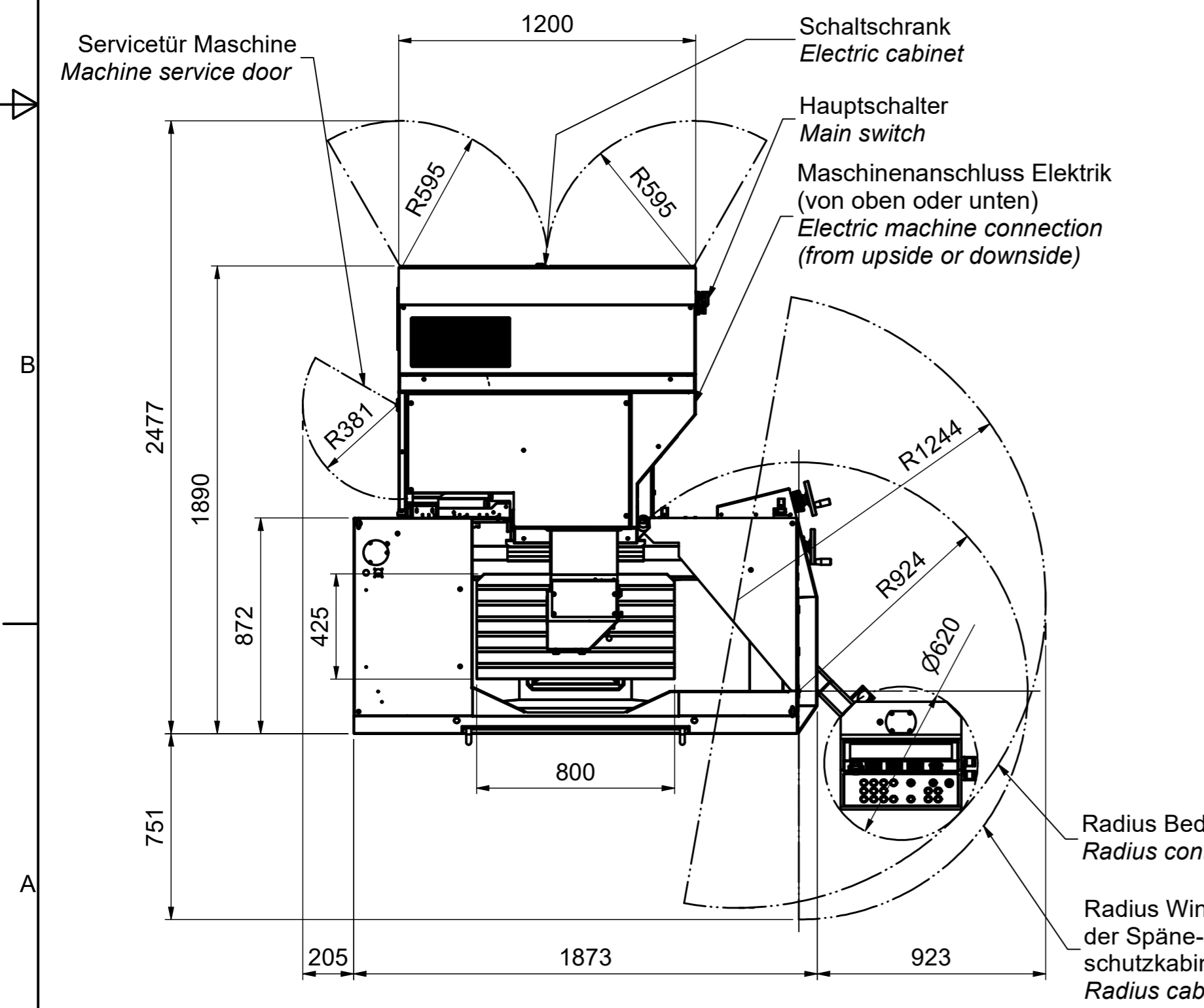
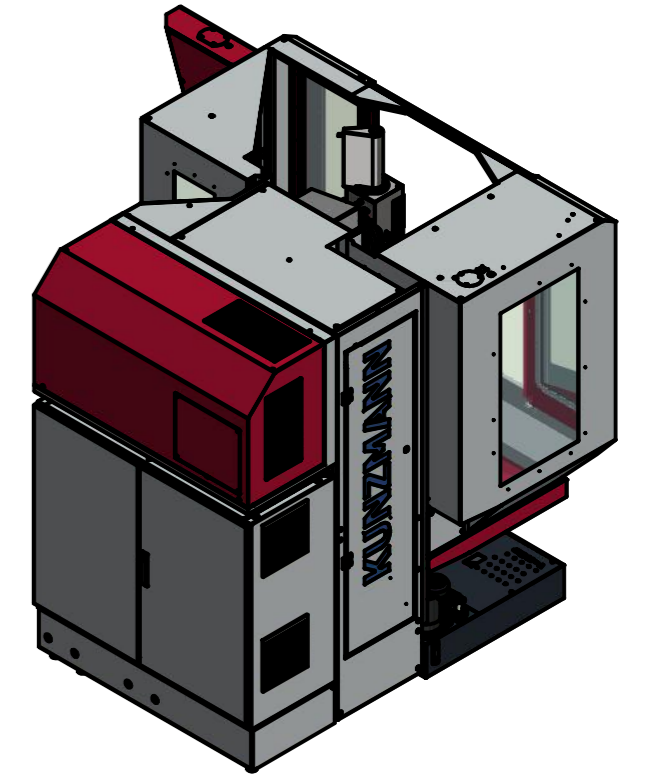
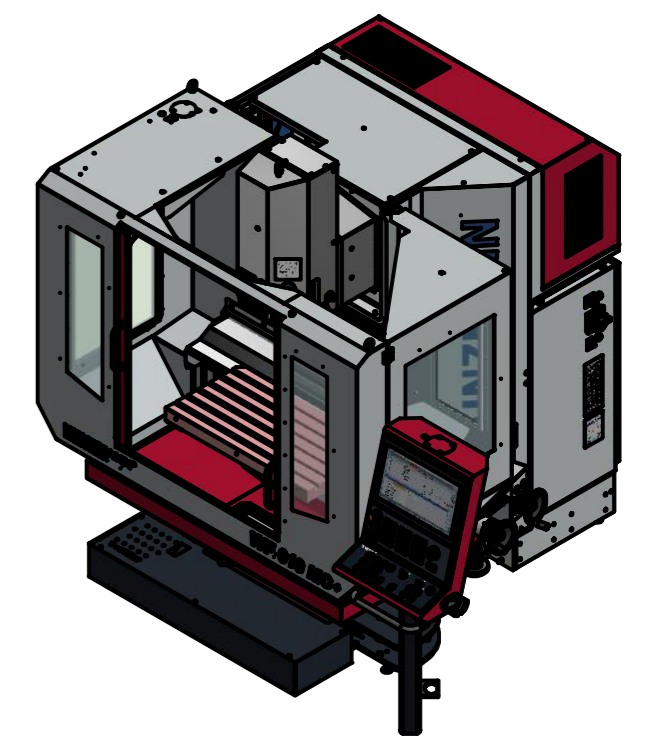


WF610MC+ (mit Fräskopf)
WF610MC+ (with milling head)



Aufstellplan:
Floor plan:

WF610MC+ (mit Motorspindel)
WF610MC+ (with motor spindle)



Aufstellgewicht *:
Installation weight *:
WF610MC+ = 2185 kg

*inkl. Flüssigkeiten, ohne Optionen, ohne Werkzeuge und ohne Werkstücke
*incl. fluids, without options, without tools and without workpieces

KUNZMANN [®] FRÄSMASCHINEN	KUNZMANN Maschinenbau GmbH Tulustraße 29 - 31 D - 75196 Remchingen - Nöttingen Tel.: +49 (0) 7232 - 3674 - 0; Fax: -74 www.KUNZMANN-Fraesmaschinen.de		LAYOUT	INV. R 2020
	WF610MC+		Blatt 1 von 1	Plottdatum: 03.07.2023
Referenzdatei: WF610PSF-MC_Serie_230629.iam			Zeichnung-Nr.: 02-111599-00 - 00	Blattgröße Original
Dieses Dokument unterliegt dem Schutzvermerk nach ISO 16016.			Maßstab: 1:20 / 1:30	A2