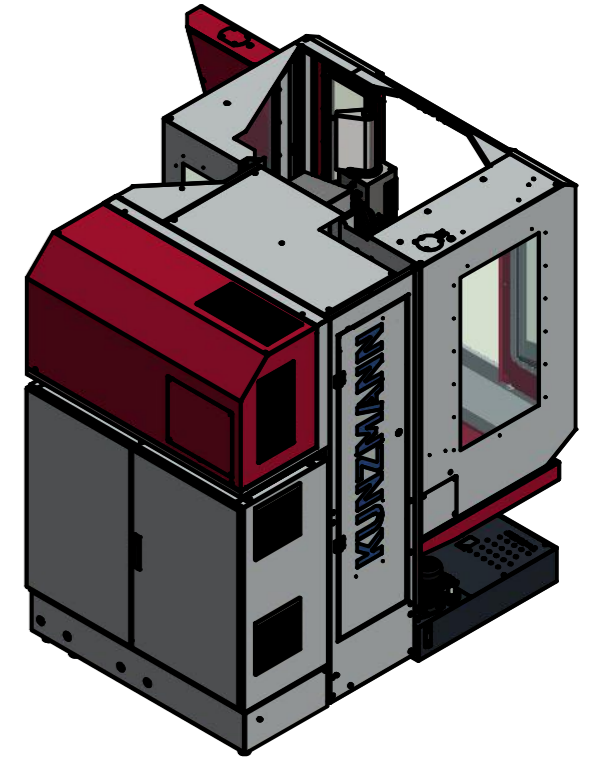
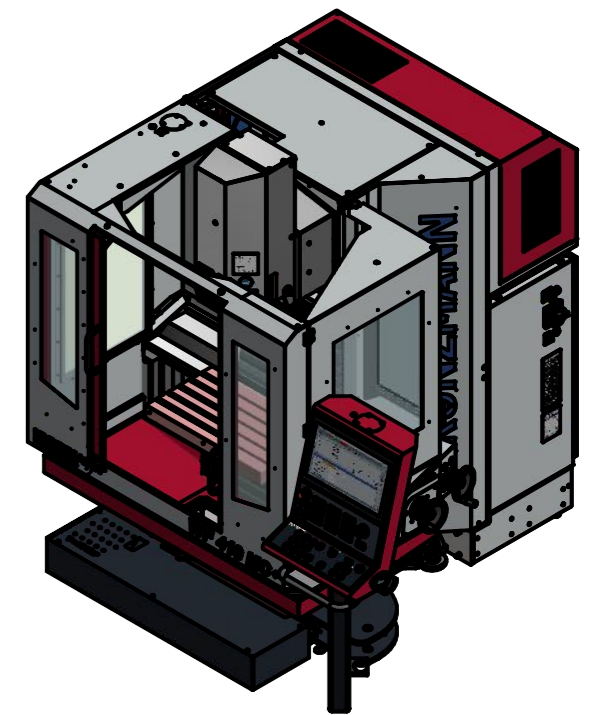


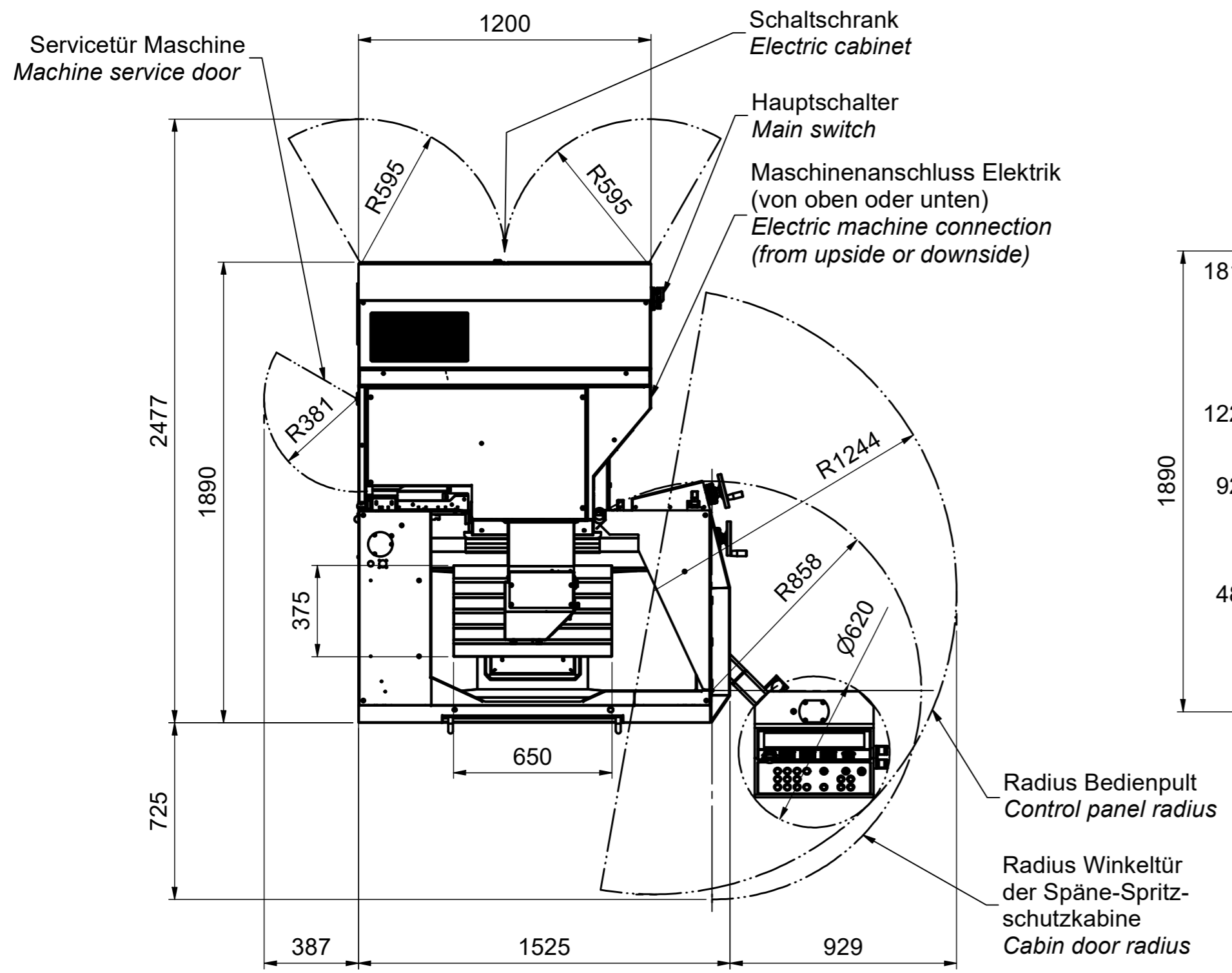
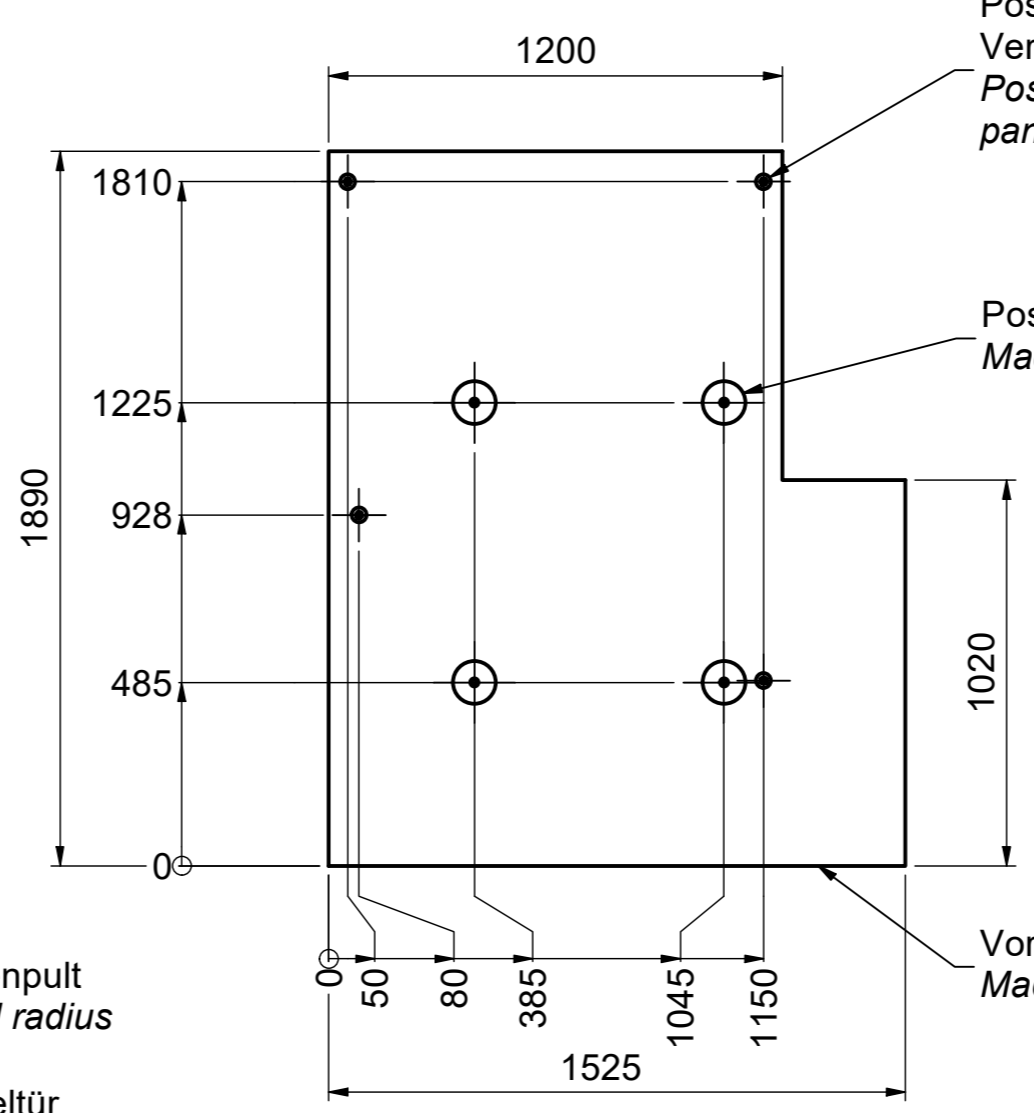
WF410MC+ (mit Fräskopf)
WF410MC+ (with milling head)



WF410MC+ (mit Motorspindel)
WF410MC+ (with motor spindle)



Aufstellplan:
Floor plan:



Aufstellgewicht *:
Installation weight *:
WF410MC+ = 2132 kg

*inkl. Flüssigkeiten, ohne Optionen,
ohne Werkzeuge und ohne Werkstücke
*incl. fluids, without options,
without tools and without workpieces

KUNZMANN® FRÄSMASCHINEN	KUNZMANN Maschinenbau GmbH Tulustraße 29 - 31 D - 75196 Remchingen - Nöttingen Tel.: +49 (0) 7232 - 3674 - 0; Fax.: -74 www.KUNZMANN-Fraesmaschinen.de		LAYOUT	INV. R 2020
	WF410MC+		Blatt 1 von 1	Plottdatum: 21.07.2023
Dieses Dokument unterliegt dem Schutzvermerk nach ISO 16016.		Referenzdatei: WF410PSF-MC_Serie_230621.iam	Zeich- nung-Nr.: 02-111598-00 - 00	Blatt- größe Original A2
		Maßstab: 1:20 / 1:30		